

Datenblatt

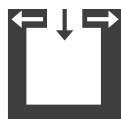
PARO / PARO MULTIAIR



Technische Daten		Pellets	Holz
Heizleistungsbereich	[kW]	2,5 - 8	8
Nennwärmeleistung	[kW]	8	8
Frischluftbedarf	[m³/h]	18	21
Raumheizvermögen abhängig von der Hausisolierung	[m³]	50 - 220	90 - 220
Brennstoffverbrauch	[kg/h]	0,6 - 1,9	1,1 - 2,2
Pelletbehälterkapazität*	[l/kg]	47/-30	-
Netzanschluss	[V]/[Hz]	230/50	230/50
durchschnittliche elektrische Leistungsaufnahme	[W]	~20	~20
Sicherung	[A]	2,5	2,5
Wirkungsgrad	[%]	90	87,1
Energieeffizienzklasse		A+	A+
Kaminzugbedarf	[Pa]	3	12

*Fassungsvermögen in kg kann aufgrund unterschiedlicher Pelletschüttdichten abweichen.

Merkmale



RLU



Touch Display



Kippstentantung



RIKATRONIC3



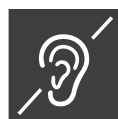
RLS-System



Dynamic Air Regulation



USB



Leise



Energie Effizienz

Zubehör



RIKA FIRENET



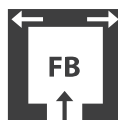
RIKA VOICE



RIKA MULTIAIR

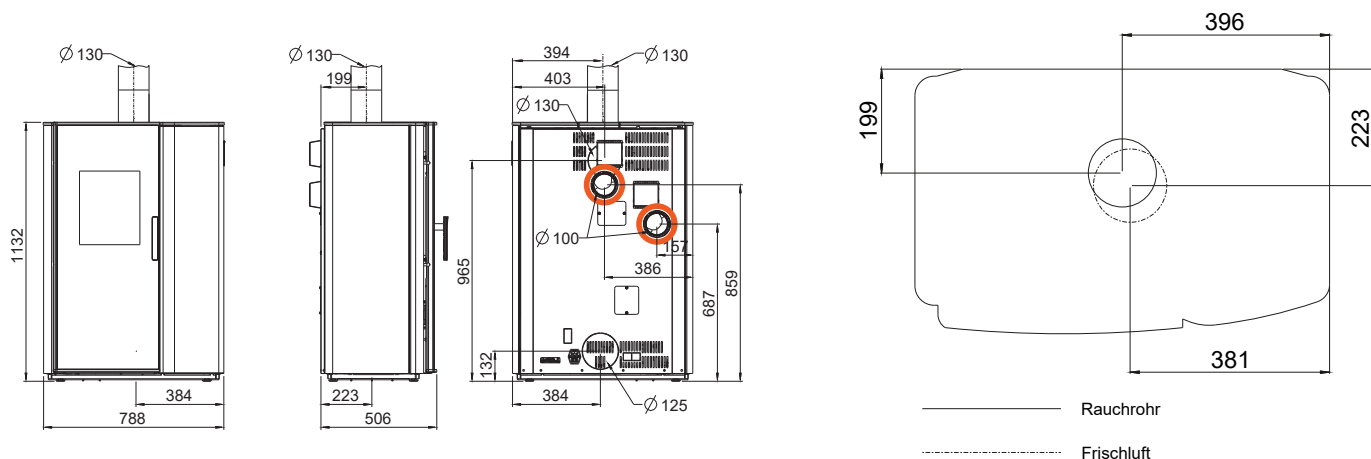


Raumsensor



Frischluft-Bodenanschluss

Abmessungen, Gewicht und Anschluss



Gewicht		Pellets	Holz
Gewicht ohne Verkleidung	[kg]	~240	~240
Gewicht mit Stahlverkleidung	[kg]	~245	~245
Gewicht mit Steinverkleidung	[kg]	~290	~290
Speichermasse (am Bsp. Speckstein)	[kg]	~65	~65
Abmessungen			
Höhe	[mm]	1132	1132
Breite	[mm]	788	788
Korpustiefe	[mm]	506	506
Feuerraum [BxHxT]	[mm]	340x340x280	340x340x280
Rauchrohranschluss			
Durchmesser	[mm]	130	130
Tiefe von Ofenrückseite zu Mitte Rauchrohr	[mm]	199	199
Original Winkelrohr Abstand seitlich	[mm]	394	394
Anschluss hinten Anschlusshöhe	[mm]	965	965
Anschluss hinten Abstand seitlich	[mm]	394	394
Frischlufthanschluss			
Durchmesser	[mm]	125	125
Anschlusshöhe	[mm]	132	132
Abstand seitlich	[mm]	384	384
Bodenanschluss Abstand seitlich	[mm]	384	384
Bodenanschluss Tiefe	[mm]	223	223
Konvektionsluftanschluss MULTIAIR			
Durchmesser	[mm]	100	100
Anschlusshöhe	[mm]	687 / 859	687 / 859
Abstand seitlich	[mm]	157 / 386	157 / 386

Sicherheitsabstände (Mindestabstände)

Hinweis

- Zu nicht brennbaren Gegenständen
a > 40cm b > 10cm
- Zu brennbaren Gegenständen und zu tragenden Wänden aus Stahlbeton
a > 80cm b > 10cm

