

Datenblatt

LOOK RIKATRONIC3



Technische Daten		
Nennwärmeleistung*	[kW]	8
Teilwärmeleistung	[kW]	4
Frischlufbedarf	[m ³ /h]	21
Raumheizvermögen abhängig von der Hausisolierung	[m ³]	90 - 210
Brennstoffverbrauch	[kg/h]	1,1 - 2,2
Netzanschluss	[V]/[Hz]	230/50
durchschnittliche elektrische Leistungsaufnahme	[W]	4
Sicherung	[A]	2,5
Wirkungsgrad	[%]	81,3
Energieeffizienzklasse		A+
Kaminzugbedarf	[Pa]	12

*Typprüfung nach DIN EN 13240 auf Nennwärmeleistung 6kW laut EnEV gültig für Deutschland vorhanden

Merkmale

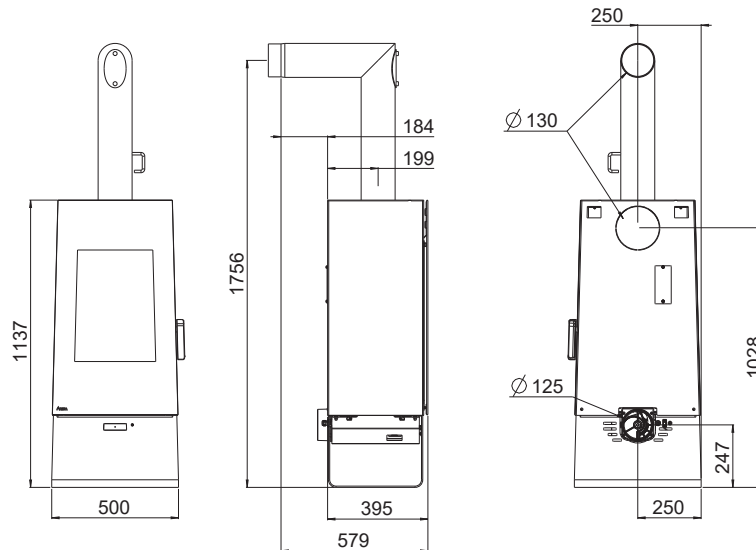


RIKATRONIC3



Energie Effizienz

Abmessungen, Gewicht und Anschluss



Gewicht

Gewicht mit Stahlverkleidung	[kg]	~135
------------------------------	------	------

Abmessungen

Höhe	[mm]	1137
Breite	[mm]	500
Korpustiefe	[mm]	395
Feuerraum [BxHxT]	[mm]	350x380x270

Rauchrohranschluss

Durchmesser	[mm]	130
Original Winkelrohr Anschlusshöhe	[mm]	1756
Original Winkelrohr Tiefe gesamt	[mm]	579
Original Winkelrohr Abstand zu Rückwand	[mm]	184
Tiefe von Ofenrückseite zu Mitte Rauchrohr	[mm]	199
Original Winkelrohr Abstand seitlich	[mm]	250
Anschluss hinten Anschlusshöhe	[mm]	1028
Anschluss hinten Abstand seitlich	[mm]	250

Frischluftanschluss

Durchmesser	[mm]	125
Anschlusshöhe	[mm]	247
Abstand seitlich	[mm]	250

Sicherheitsabstände (Mindestabstände)

Hinweis

- Zu nicht brennbaren Gegenständen
a > 40cm b > 10cm
- Zu brennbaren Gegenständen und zu tragenden Wänden aus Stahlbeton
a > 80cm b > 15cm

