

# Datenblatt

## SUMO

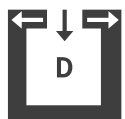


### Technische Daten

Heizleistungsbereich	[kW]	2,7 - 9
Nennwärmeleistung	[kW]	9
Frischlufbedarf	[m³/h]	20
Raumheizvermögen abhängig von der Hausisolierung	[m³]	50-240
Brennstoffverbrauch	[kg/h]	0,6-2,1
Pelletbehälterkapazität*	[l/kg]	69/~45
Netzanschluss	[V]/[Hz]	230/50
durchschnittliche elektrische Leistungsaufnahme	[W]	20
Sicherung	[A]	2,5
Wirkungsgrad	[%]	90,8
Energieeffizienzklasse		A+
Kaminzugbedarf	[Pa]	3

\*Fassungsvermögen in kg kann aufgrund unterschiedlicher Pelletschüttdichten abweichen.

### Merkmale



RLU (D)



Touch Display



Kipprotentaschung



USB



Leise



Energie Effizienz

### Zubehör



RIKA FIRENET

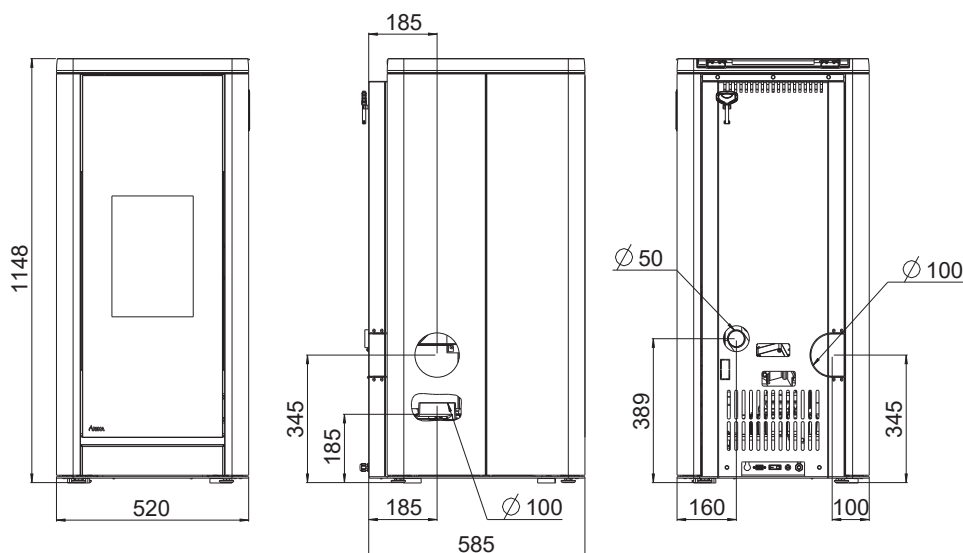


RIKA VOICE



Raumsensor

## Abmessungen, Gewicht und Anschluss



### Abmessungen

Höhe	[mm]	1148
Breite	[mm]	520
Korpustiefe	[mm]	585
Feuerraum [BxHxT]	[mm]	230x500x210

### Gewicht

Gewicht ohne Verkleidung	[kg]	~170
Gewicht mit Aluminiummantel	[kg]	~180
Gewicht mit Feinsteinzeug / Schiefer / Glas	[kg]	~190

### Rauchrohranschluss

Durchmesser	[mm]	100
Anschlusshöhe	[mm]	-
Original Winkelrohr Tiefe gesamt	[mm]	-
Original Winkelrohr Abstand zu Rückwand	[mm]	-
Tiefe von Ofenrückseite zu Mitte Rauchrohr	[mm]	-
Anschluss oben Abstand seitlich	[mm]	-
Anschluss hinten/links Anschlusshöhe	[mm]	345
Anschluss hinten Abstand seitlich	[mm]	100
Tiefe bei Anschluss seitlich	[mm]	185

### Frischluftanschluss

Durchmesser	[mm]	50
Anschlusshöhe	[mm]	389
Abstand seitlich	[mm]	160

## Sicherheitsabstände (Mindestabstände)

### Hinweis

- Zu nicht brennbaren Gegenständen  
a > 40cm b > 10cm
- Zu brennbaren Gegenständen und zu tragenden Wänden aus Stahlbeton  
a > 80cm b > 10cm

