

Datenblatt

SUMO MULTIAIR



| Technische Daten | | |
|--|----------|-----------|
| Heizleistungsbereich | [kW] | 2,7 - 9 |
| Nennwärmeleistung | [kW] | 9 |
| Frischluftbedarf | [m³/h] | 20 |
| MULTIAIR-Leistung* | [kW] | 1,0 - 2,5 |
| MULTIAIR-Luftmenge* | [m³/h] | 65 - 95 |
| Raumheizvermögen abhängig von der Hausisolierung | [m³] | 50 - 240 |
| Brennstoffverbrauch | [kg/h] | 0,6 - 2,1 |
| Pelletbehälterkapazität** | [l/kg] | 56/~37 |
| Netzanschluss | [V]/[Hz] | 230/50 |
| durchschnittliche elektrische Leistungsaufnahme | [W] | ~20 |
| Sicherung | [A] | 2,5 |
| Wirkungsgrad | [%] | 90,8 |
| Energieeffizienzklasse | | A+ |
| Kaminzugbedarf | [Pa] | 3 |

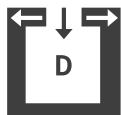
*bei zwei Meter MULTIAIR-Leitung in Verbindung mit RIKA Designauslass, Werte können in der Praxis abweichen.

**Fassungsvermögen in kg kann aufgrund unterschiedlicher Pelletschüttdichten abweichen.

Merkmale



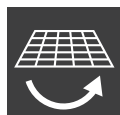
MULTIAIR



RLU (D)



Touch Display



Kipprost-entaschung



USB



Leise



Energie Effizienz

Zubehör



RIKA FIRENET

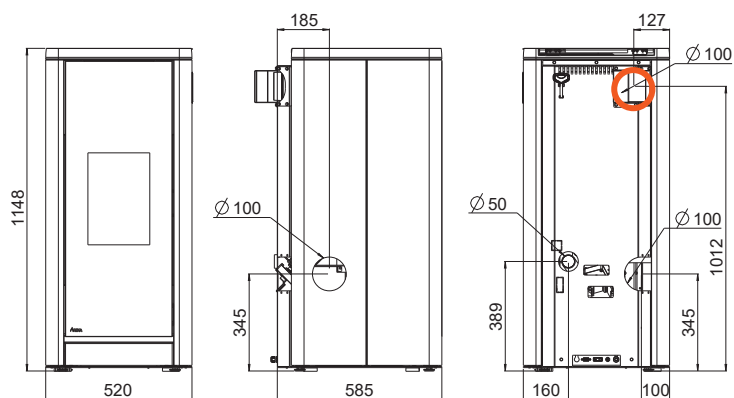


RIKA VOICE



Raumsensor

Kaminanschluss



Abmessungen

| | | |
|-------------------|------|-------------|
| Höhe | [mm] | 1148 |
| Breite | [mm] | 520 |
| Tiefe | [mm] | 585 |
| Feuerraum [BxHxT] | [mm] | 230x500x210 |

Gewicht

| | | |
|---|------|------|
| Gewicht ohne Verkleidung | [kg] | ~175 |
| Gewicht mit Aluminiummantel | [kg] | 185 |
| Gewicht mit Feinsteinzeug / Schiefer / Glas | [kg] | 200 |

Rauchrohranschluss

| | | |
|--|------|-----|
| Durchmesser | [mm] | 100 |
| Anschlusshöhe | [mm] | - |
| Original Winkelrohr Tiefe gesamt | [mm] | - |
| Original Winkelrohr Abstand zu Rückwand | [mm] | - |
| Tiefe von Ofenrückseite zu Mitte Rauchrohr | [mm] | - |
| Anschluss oben Abstand seitlich | [mm] | - |
| Anschluss hinten Anschlusshöhe | [mm] | 345 |
| Anschluss hinten Abstand seitlich | [mm] | 100 |
| Tiefe bei Anschluss seitlich | [mm] | 80 |

Frischluftanschluss

| | | |
|------------------|------|-----|
| Durchmesser | [mm] | 50 |
| Anschlusshöhe | [mm] | 389 |
| Abstand seitlich | [mm] | 160 |

Konvektionsluftanschluss MULTIAIR

| | | |
|------------------|------|------|
| Durchmesser | [mm] | 100 |
| Anschlusshöhe | [mm] | 1012 |
| Abstand seitlich | [mm] | 127 |

Sicherheitsabstände (Mindestabstände)

Hinweis

- Zu nicht brennbaren Gegenständen
a > 40cm b > 10cm
- Zu brennbaren Gegenständen und zu tragenden Wänden aus Stahlbeton
a > 80cm b > 10cm

